



GWARANCJA

Producent gwarantuje pierwszemu nabywcy, że przy normalnym użytkowaniu i serwisowaniu, produkt ten pozostanie wolny od wad produkcyjnych i materiałowych w okresie 2 lat od daty odbioru.

Airdogpro

 Śledź i polub nas na Facebooku

 Śledź nas na Twitterze

 **Obsługa klienta:** welcome@airdog.pl

 **Oficjalna strona internetowa:** <https://airdog.pl/>



Zeskanuj kod QR, aby obejrzeć filmy z instrukcjami
(Kanał Airdog USA w serwisie Youtube)



Przekaz do recyklingu

Airdog X3

INSTRUKCJA OBSŁUGI

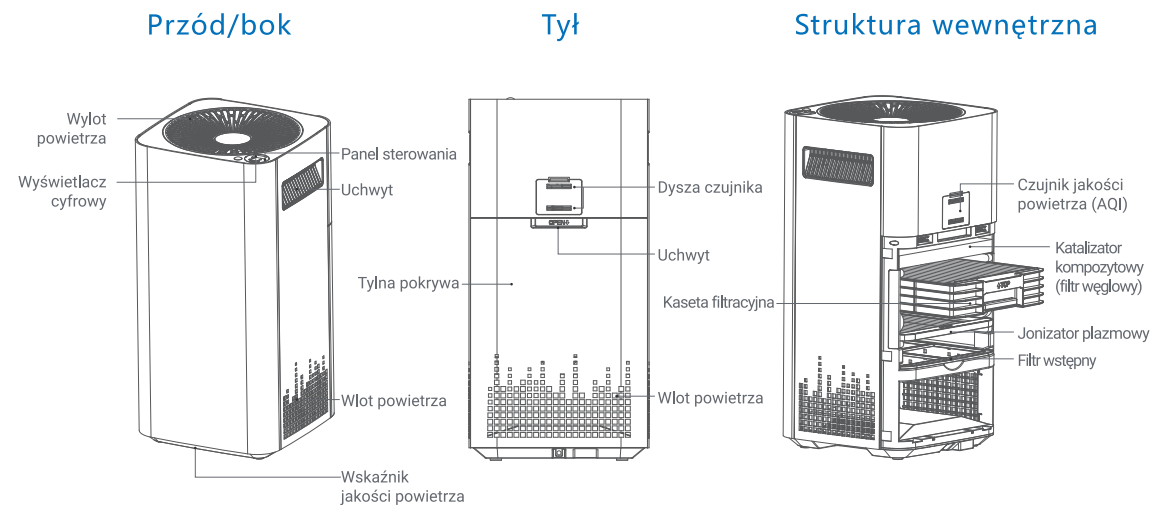
Oczyszczanie w teorii



W opakowaniu

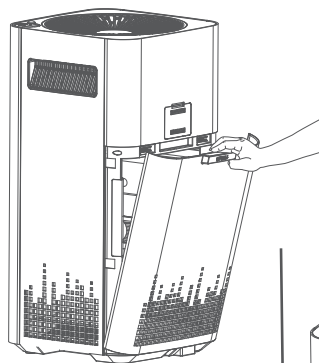
Urządzenie x 1 Kasetę filtracyjną x 1 Instrukcja obsługi x 1

Elementy

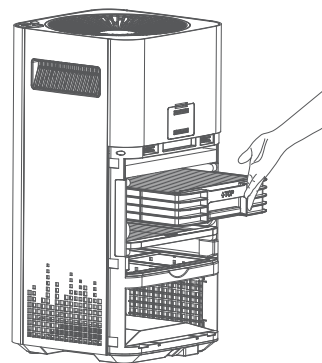


Przygotowanie oczyszczacza do pracy

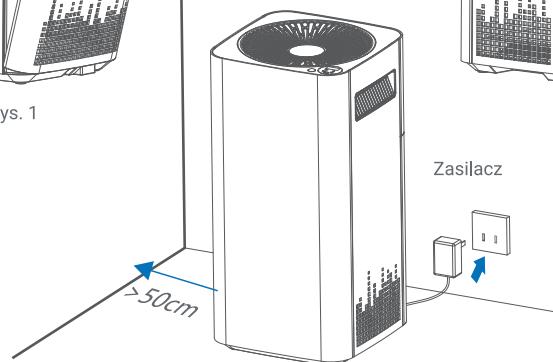
1. Wyciągnij kasetę filtracyjną z opakowania. Jeśli znajdują się na niej jakiegolwiek pozostałości styropianu, usuń je przed instalacją za pomocą odkurzacza lub szczotki.
2. Otwórz tylną pokrywę za pomocą uchwytu (Rys. 1).
3. Włóż kasetę filtracyjną do urządzenia zgodnie z kierunkiem wskazanym na etykiecie (Rys. 2).
4. Zamknij tylną pokrywę i umieść urządzenie w odpowiedniej odległości od ścian, aby umożliwić swobodny przepływ powietrza (Rys. 3).



Rys. 1



Rys. 2



Rys. 3

Panel sterowania

Kontrolka trybu snu

W trybie snu, kontrolka wskaże symbol „...”, pozostałe kontrolki będą wyłączone, a urządzenie będzie działać z niską prędkością obrotową.

Kontrolka prędkości przepływu powietrza

Wyświetla symbole L1–L4 oznaczające odpowiednio niską, średnią i wysoką prędkość obrotową oraz tryb Turbo.

Kontrolka trybu Auto

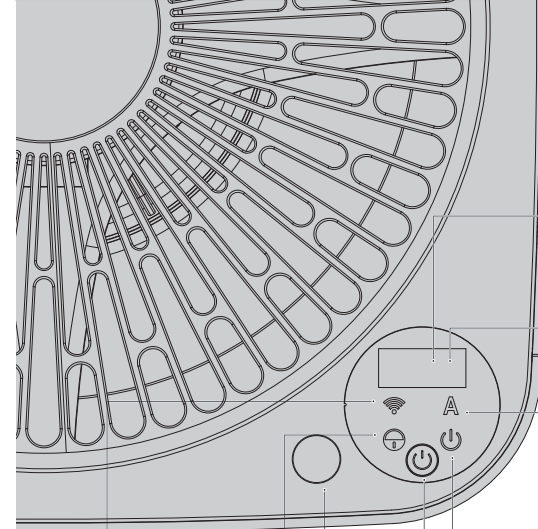
1. Tryb Auto dostosowuje prędkość przepływu powietrza zgodnie ze wskazaniami czujnika jakości powietrza (AQI).
2. Automatyczne działanie w trybie snu w nocy. Jeśli przejdiesz obok urządzenia, wskaźnik jakości powietrza włączy się, spełniając funkcję oświetlenia nocnego.

Kontrolka zasilania

Kontrolka zaświeci się, gdy zasilanie jest włączone. Kontrolka zgaśnie, gdy zasilanie zostanie wyłączone.

Przycisk zasilania/funkcyjny

1. Krótkie naciśnięcie (około jednej sekundy) włączy urządzenie.
2. Długie naciśnięcie (około 3 sekund) wyłączy urządzenie.
3. Jeśli urządzenie jest włączone, każde krótkie naciśnięcie uruchomi kolejne funkcje: tryb Auto (domyślny), niska prędkość, średnia prędkość, wysoka prędkość, tryb Turbo i tryb snu. Dioda kontrolna na panelu sterowania wskazuje, który tryb został uruchomiony.
4. Kiedy oczyszczacz jest wyłączony, długie naciśnięcie (5-10 sekund) do momentu włączenia, spowoduje szybkie miganie kontrolki Wi-Fi, co będzie oznaczać nawiązanie połączenia Wi-Fi.
5. Kiedy oczyszczacz jest włączony, długie naciśnięcie spowoduje skasowanie symbolu „-C-” i zresetowanie oczyszczacza – powinno się tego dokonywać po wyczyszczeniu urządzenia, o ile symbol pojawił się na wyświetlaczu.



Kontrolka Wi-Fi

Wyłączona: brak połączenia
Szybkie miganie: rozpoczęcie łączenia
Powolne miganie: łączenie
Włączona: pomyślne połączenie

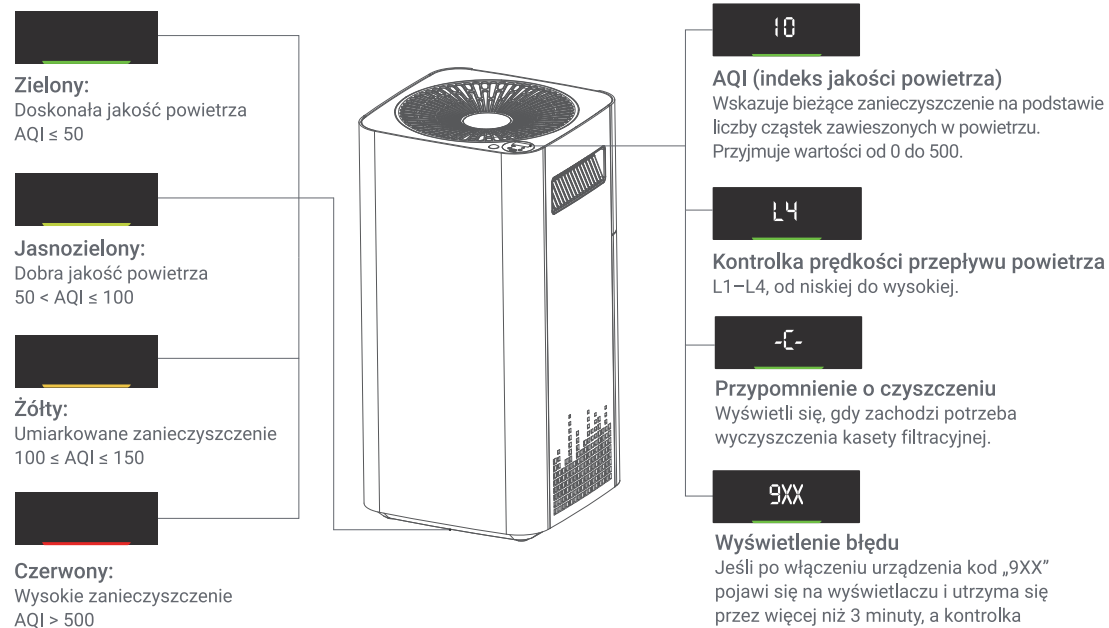
Czujnik

Służy do wykrywania, czy wokół znajdują się ludzie. Nie należy go przyciskać.

Blokada rodzicielska

Kontrolka włączona:
Funkcja blokady rodzicielskiej jest włączona.
Obsługa panelu jest niemożliwa.
Funkcję można anulować, długie naciskając przycisk lub korzystając z aplikacji.

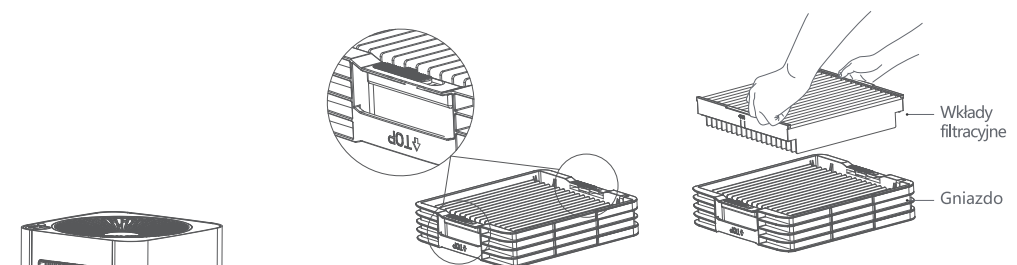
Wyświetlacz i wskaźnik jakości powietrza



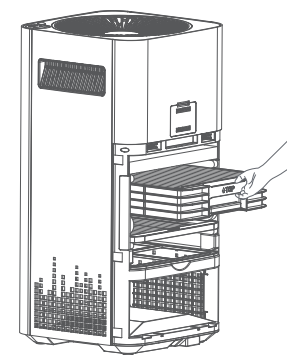
Wartości indeksu jakości powietrza AQI są obliczane na podstawie rzeczywistej liczby cząstek w danej objętości powietrza zgodnie z wytycznymi Agencji Ochrony Środowiska Stanów Zjednoczonych (EPA). Liczba ta zależy od prędkości przepływu powietrza, pozycji oczyszczacza i warunków otoczenia. Wzrost AQI na danych obszarach wywołuje coraz poważniejsze w skutkach schorzenia układu oddechowego i sercowo-naczyniowego.

Czyszczenie kasety filtracyjnej

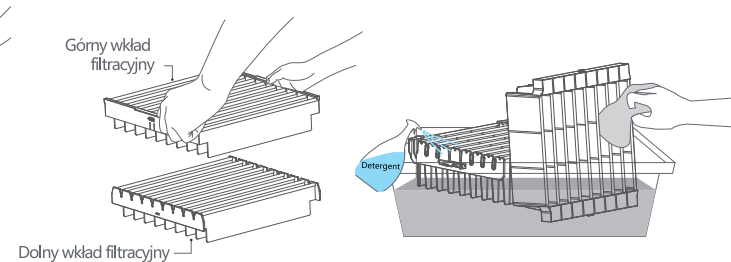
1. Zalecamy czyszczenie kasety filtracyjnej każdorazowo, gdy na wyświetlaczu jakości powietrza pojawi się kod **-[-]** lub co minimum 6 miesięcy.
2. Odłącz urządzenie od źródła zasilania i odczekaj około 5 minut, by pozwolić oczyszczaczowi na pozbycie się nagromadzonych ładunków.
3. Otwórz tylną pokrywę, a następnie wyciągnij kasę filtracyjną (Rys. 1).
4. Postępuj zgodnie z instrukcjami przedstawionymi na Rys. 2 i Rys. 3:
 - a. Odbezpiecz kasę filtracyjną po obu stronach.
 - b. Odseparuj wkłady filtracyjne od gniazda i rozdziel wkłady filtracyjne na górny i dolny – kasetę powinna być teraz podzielona na trzy części.
 - c. Gniazdo nie powinno być zanurzane w wodzie, najlepiej wyczyść je wilgotnym materiałem. Wkłady filtracyjne mogą być wyczyszczone wodą z detergentem.
5. Po wyczyszczeniu pozostaw elementy kasety filtracyjnej do wyschnięcia. Rekomendowany czas suszenia to minimum 24 godziny.
6. Złóż kasę filtracyjną z powrotem w całość i włóż z powrotem do urządzenia zgodnie z kierunkiem wskazanym na etykiecie.
7. Włącz urządzenie i długo naciśnij przycisk funkcyjny, aby skasować symbol **-[-]** (o ile się pojawił) i zresetować urządzenie.



Rys. 2



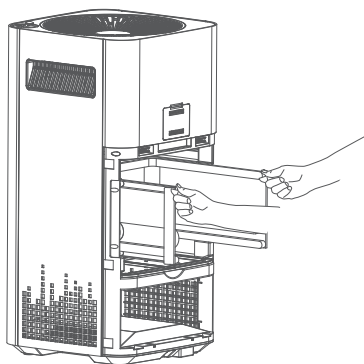
Rys. 1



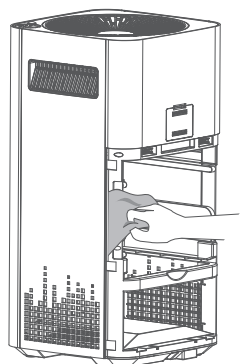
Rys. 3

Kompleksowe czyszczenie urządzenia

1. Zalecamy kompleksowe czyszczenie urządzenia co minimum 6 miesięcy.
2. Odłącz urządzenie od źródła zasilania. Odczekaj około 5 minut, by pozwolić oczyszczaczowi na pozbycie się nagromadzonych ładunków.
3. Otwórz tylną klapę, wyciągnij jonizator plazmowy oraz kasetę filtracyjną. Wyciągnij gumowy rękaw ochronny (Rys. 1).
4. Użyj miękkiej tkaniny lub gąbki do umycia jonizatora plazmowego. Upewnij się, że jest czysty poprzez ścisnięcie elektrod palcami i przesunięcie góra-dół. Nie powinien pozostać żaden osad.
5. Wyczyść kasetę filtracyjną zgodnie z instrukcjami zamieszczonymi na poprzedniej stronie.
6. Użyj zwilżonej gąbki, aby przetrzeć wszystkie powierzchnie rękawa ochronnego, łącznie z zagłębieniami. Dla lepszego efektu możesz umyć go pod bieżącą wodą.
7. Umyj ściany wewnętrzne oczyszczacza zwilżoną gąbką (Rys. 2).
8. Umyj filtr wstępny pod bieżącą wodą lub użyj w tym celu odkurzacza.
9. Wysusz dokładnie wszystkie elementy, rekomendowany czas suszenia to minimum 24 godziny. Upewnij się poprzez podłożenie chusteczki lub ręcznika papierowego pod kasetę i pozostawienie na około 20 minut – jeśli po tej czynności ręcznik lub chusteczka będą całkowicie suche, oznacza to, że możesz włożyć elementy z powrotem do urządzenia.



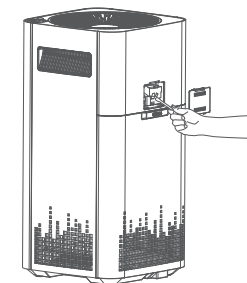
Rys. 1



Rys. 2

Czyszczenie czujnika jakości powietrza

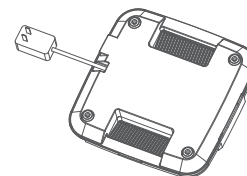
Oczyszczacz AirDog ma wbudowany czujnik jakości powietrza. W celu utrzymania prawidłowej pracy detektora zalecane jest czyszczenie go co minimum 6 miesięcy. Użyj do tego suchych lub nasączonych alkoholem patyczków higienicznych.



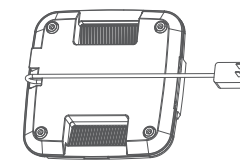
Rys. 1

Przypomnienie

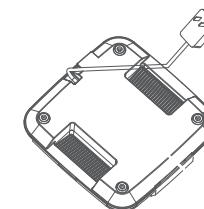
1. Wyjmij przewód zasilający bezpośrednio z tyłu urządzenia (Rys. 1). Nie skręcaj ani nie prowadź przewodu pod oczyszczaczem. Poprowadź go swobodnie i z dala od przeszkód (Rys. 2, Rys. 3).
2. Używaj wyłącznie oryginalnego zasilacza.
3. Postępuj zgodnie z powyższymi zaleceniami, aby uniknąć problemów z kompatybilnością elektromagnetyczną oczyszczacza.



Rys. 1 Dobrze



Rys. 2 Źle



Rys. 3 Źle

Uwagi

Uwagi dotyczące czyszczenia użytkownika:

1. Przed czyszczeniem i konserwacją wyłącz urządzenie i odłącz je od zasilania.
2. Używaj wyłącznie oryginalnego zasilacza.
3. Oczyszczanie z użyciem oczyszczacza powietrza różni się od oczyszczania z użyciem centralnego systemu wentylacji.
4. Airdog to zaawansowane elektronicznie urządzenie wykorzystujące wysokie napięcie przy bardzo niskim natężeniu. Odczekaj 5 minut po wyłączeniu urządzenia i odłączeniu go od źródła zasilania zanim otworzysz tylną pokrywę, by pozwolić oczyszczaczowi na pozbycie się nagromadzonych ładunków.

Uwagi dotyczące bezpieczeństwa:

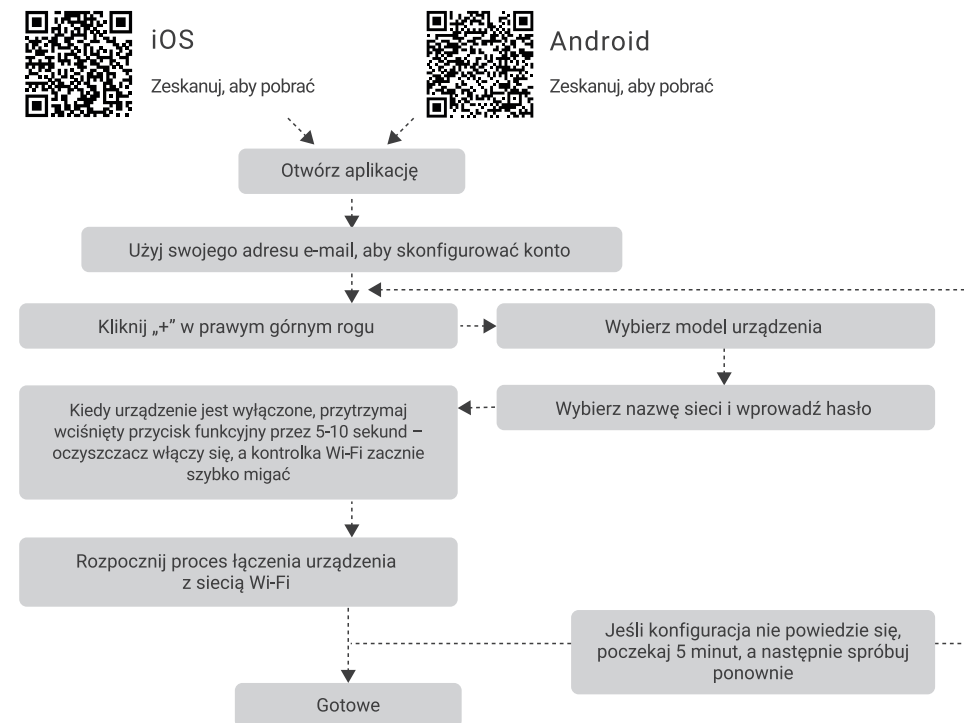
1. Aby zapobiec uszkodzeniu wewnętrznych elementów składowych, unikaj uderzenia i upuszczania urządzenia.
2. Umieszczaj oczyszczacz w miejscach, w których znajduje się on poza zasięgiem dzieci.
3. Nie blokuj wlotu lub wylotu powietrza ani nie wkładaj do nich żadnych przedmiotów.
4. Nie dotykaj wtyczki zasilania mokrymi rękoma.

Uwagi dotyczące umiejscowienia urządzenia:

1. Nie używaj urządzenia w pobliżu miejsc zagrożonych zapłonem lub wybuchem, w których występują palne gazy lub pyły.
2. Nie używaj urządzenia w miejscach o dużej wilgotności (np. obok nawilżacza powietrza).
3. Nie używaj urządzenia w pobliżu źródeł ciepła lub w miejscach, w których występują wysokie temperatury.

Konfiguracja aplikacji

Upewnij się, że Twoja sieć Wi-Fi jest włączona, a następnie postępuj zgodnie z instrukcjami.



Pytania i odpowiedzi

Pytanie 1: Zastanawiam się nad bezpieczeństwem produktu. Czy mogę poznać więcej szczegółów?

Nasze hasło przewodnie brzmi: „Bezpieczeństwo przede wszystkim!”. Oznacza to następujące rozwiązania:

- A. Inteligentna kontrola – układ sterowania stale monitoruje napięcie elektryczne w urządzeniu i odłącza zasilanie, gdy dojdzie do sytuacji krytycznych.
- B. System przeciwpożarowy – obudowa Airdog X3 produkowana jest z najwyższej jakości ognioodpornego plastiku.
- C. Blokada rodzicielska – uniemożliwia sterowanie urządzeniem przez dzieci.

Pytanie 2: Czy urządzenie jest pod wysokim napięciem? Czy jest bezpieczne do użytku domowego?

Układ elektroniczny Airdoga X3 został zaprojektowany z myślą o bezpieczeństwie. Zużycie energii urządzenia można porównać do tego, które generuje niewielka żarówka. Wewnątrz oczyszczacza panuje wysokie napięcie, ale przy bardzo niskim natężeniu prądu - rzędu kilku mikroamperów. Urządzenie zasilane jest prądem stałym, aby zapobiec wszelkim możliwym zakłóceniom, które mogłyby zostać spowodowane wysokim napięciem.

Pytanie 3: Jak wygląda kwestia kosztów związanych z konserwacją?

Oczyszczacz jest bardzo oszczędnym i przyjaznym dla środowiska rozwiązaniem. Kasetka filtracyjna Airdoga X3 jest w pełni zmywalna, więc nie musisz wydawać pieniędzy na wymianę filtrów jak w przypadku technologii HEPA. Katalizator kompozytowy (filtr węglowy) możesz odświeżyć wystawiając go na działanie promieni słonecznych przez około 2 godziny, jednak niektórzy użytkownicy mogą narzekać na nieprzyjemny zapach – w związku z tym powinni wymienić filtr węglowy raz na 12 do 24 miesięcy, co wciąż wiąże się z dużo niższymi kosztami niż wymiana filtrów HEPA.

Pytanie 4: Skąd pewność, że mój oczyszczacz faktycznie oczyszcza powietrze?

Jedną z zalet Airdoga X3 jest fakt, że można zobaczyć efekty jego pracy na własne oczy! Wskazania poziomu AQI (Air Quality Index) z detektora jakości powietrza spadną już w kilka minut po uruchomieniu urządzenia. Po tygodniu użytkowania można również zobaczyć zanieczyszczenia zebrane między innymi na kasecie filtracyjnej.

Pytanie 5: Dlaczego na wyświetlaczu pokazuje się komunikat „- C -” lub „9XX” zamiast cyfr?

Pojawienie się kodu „- C -” na wyświetlaczu jakości powietrza przypomina o konieczności kompleksowego czyszczenia urządzenia. Jeśli na wyświetlaczu pojawi się kod „9XX”, odłącz urządzenie od zasilania i upewnij się, że wszystkie elementy zostały zainstalowane poprawnie. Jeśli nie przyniesie to rezultatu, dokonaj konserwacji opisanej w dziale Kompleksowe czyszczenie urządzenia. Jeżeli po dokładnym wyczyszczeniu oczyszczacza nadal wyświetla się kod „9XX”, skontaktuj się z serwisem Airdog: wsparcie@airdog.pl.

Pytanie 6: Dlaczego wartość AQI nie zmienia się?

Powodem może być kurz nagromadzony na czujniku. Zalecamy wyczyszczenie czujnika suchą szmatką lub patyczkiem higienicznym nasączonym alkoholem.

Pytanie 7: Słyszę „trzaski” i „wyszczały” wewnątrz urządzenia. Czy to normalne?

Okazjonalne dźwięki tego typu zdarzają się, jeśli oczyszczacz przejmie większą niż zazwyczaj cząsteczkę. Jeśli jednak problem powtarza się lub występuje stale, upewnij się, że dokładnie wyczyściłeś i wysuszyłeś urządzenie. Przyczyną 80% problemów z hałasem jest niedokładne wyczyszczenie jonizatora plazmowego oraz gromadzenie się kurzu na kasecie filtracyjnej i w korpusie oczyszczacza poprzez niewłaściwie wysuszenie elementów. Kompleksowe czyszczenie urządzenia zazwyczaj rozwiązuje te problemy.

Pytanie 8: Kiedy należy umyć oczyszczacz?

- A. Jeżeli na wyświetlaczu pojawi się komunikat „- C -”.
 - B. Jeżeli na wyświetlaczu pojawi się komunikat „9XX”, nawet po wyczyszczeniu kasety filtracyjnej.
 - C. Dźwięk „pękania” lub „strzelania” utrzymuje się po wyczyszczeniu kasety filtracyjnej.
 - D. Urządzenie samo wyłącza się i uruchamia ponownie.
- Uwaga: należy zapoznać się z działem Kompleksowe czyszczenie urządzenia, znajdującym się w instrukcji obsługi.

Pytanie 10: Jak mogę się upewnić, że kasetka filtracyjna została w pełni wysuszona?

Jeśli suszenie trwało minimum 24 godziny, upewnij się poprzez podłożenie chusteczki lub ręcznika papierowego pod kasetę i pozostawienie na około 20 minut – jeśli po tej czynności ręcznik lub chusteczka będą całkowicie suche, oznacza to, że możesz włożyć elementy z powrotem do urządzenia.

Pytanie 11: Dlaczego połączenie z aplikacją Airdog nie działa?

- A. Aplikacja Airdog nie obsługuje protokołu IPv6.
- B. Upewnij się, że Wi-Fi działa w paśmie 2.4 GHz.
- C. Problemy z Wi-Fi mogą mieć wiele przyczyn. Aby wykluczyć usterkę po stronie Airdoga, możesz spróbować nadać połączenie z Twojego telefonu, zamiast domowej sieci Wi-Fi.

Specyfikacja Airdog X3

Model	KJ200F-X3
Obsługiwana powierzchnia (m2)	20 *1
CADR _{pyły} (m ³ /godz.)	200
CCM _{pyły}	P4 *2
Poziom skuteczności oczyszczania	Wysoki poziom skuteczności
Ozon (ppb)	≤ 10 (norma bezpieczeństwa ≤ 50)
Poziom hałasu (dB(A))	≤ 58
Moc znamionowa (W)	27
Napięcie znamionowe (V)	13
Waga (kg)	5
Wymiary (mm)	520 (Wys.) * 260 (Dł.) * 260 (Szer.)

*Wszystkie powyższe wartości nie przekraczają wartości granicznych określonych w międzynarodowych normach dotyczących oczyszczaczy powietrza.



Zaprojektowany przez Silicon Valley Air Expert
Wyprodukowany przez Anhui BeiAng Air Tech Ltd.
No.15, Exi Rd., San Shan District, Wuhu, Anhui